

Telediagnóstico del gusano barrenador del Nuevo Mundo

Directrices para el envío de imágenes para proveedores de atención médica y personal de laboratorio

Asistencia del Laboratorio de Diagnóstico de Parasitología (DPDx) de los CDC

- Comuníquese con el DPDx en DPDx@cdc.gov para solicitar instrucciones sobre el envío de muestras para el telediagnóstico de un caso presunto de gusano barrenador del Nuevo Mundo.
- En el correo de solicitud, incluya su nombre y la institución con la que está afiliado. **No incluya identificadores del paciente.**
- El DPDx responderá con instrucciones y un enlace seguro y único para cargar documentos.

Recolección y conservación de las muestras

Las precauciones estándar de bioseguridad para trabajar con muestras clínicas, como el uso de guantes, son adecuadas.

- Recolecte una muestra representativa de las larvas de una sola infestación, incluidas larvas en múltiples fases (o estadios) o pertenecientes a múltiples especies, si estas estuvieran presentes.
- Coloque todas las larvas en un solo vial. Recolecte al menos 10 larvas. Si hay menos de 10, inclúyalas todas. Coloque las larvas en un vial hermético con alcohol apenas suficiente para cubrir las larvas.
- Almacene y transporte las larvas en alcohol, ya sea etanol al 70 % (preferible) o isopropanol al 70 % o más. Recolecte las larvas y huevos restantes en otro recipiente hermético, sumérgalos en alcohol, coloque el recipiente en una bolsa de plástico de cierre hermético y séllela. Deshágase de la bolsa sellada como desecho biopeligroso.

Detenga la propagación

No arroje gusanos vivos ni huevos a la basura o afuera en la tierra, ya que eso podría hacer que el gusano barrenador del Nuevo Mundo se propague en su área.

Fotografías necesarias para la identificación de larvas de mosca

1. Una vista de la parte superior (dorsal), tomada desde arriba, de la mitad posterior de la larva en la que se ven los tubos traqueales (**figura 4**). Use la **figura 1a** para identificar el lado dorsal basándose en la orientación de las partes de la boca, que se curvan hacia abajo.
2. Una vista del extremo del segmento anal con las placas espiraculares en foco (**figuras 1b y 3b**). Necesitará un microscopio para capturar esto con suficiente detalle.
3. Una vista completa de la larva junto a una regla o un objeto de tamaño estándar, como una moneda (**figura 2**).

Fotografíe múltiples larvas y diferentes estadios, si se han recolectado. Colóquelas en un platillo con alcohol mientras toma fotos. Para mantener la larva en su lugar con la cabeza hacia abajo mientras toma las fotografías, cree un soporte simple con una carpeta de manila, una tarjeta de presentación u otro trozo de papel rígido (**figura 3a**).

- Corte el papel en un rectángulo, dóblelo a lo largo y luego corte una pequeña abertura en el pliegue.
- Use papel de grosor o rigidez suficiente para brindar soporte incluso cuando está sumergido en alcohol.



Gusano barrenador del Nuevo Mundo

Qué hacer al sacar las fotos

- Use un microscopio de disección (estereoscopio). Incluso sin una cámara dedicada, pueden obtenerse fotos adecuadas acercando la cámara de un teléfono al ocular. La foto de la figura 3b se tomó con este método.
- Persevere hasta obtener fotos de alta resolución, claras y en foco.
- Tome varias fotos. No hay límite para la cantidad o el tamaño de las imágenes que puede cargar para la revisión.

Qué no hacer

- No fotografíe las larvas a través del lado del recipiente que las contiene.
- No incluya identificadores del paciente en el nombre que dé a los archivos de las fotos ni en el texto de los correos electrónicos a los CDC.

Figuras

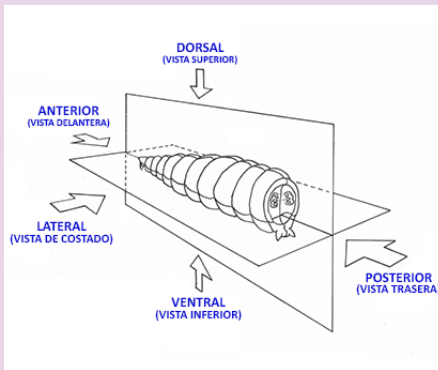


Figura 1a Diagrama de una larva con términos: dorsal/ventral, anterior/posterior.

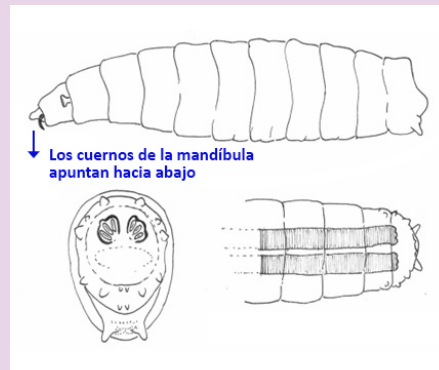


Figura 1b Diagrama de la placa espiracular anal.



Figura 2 Imagen del organismo completo junto a una referencia de tamaño.



Figura 3a El simple soporte permite orientar la larva de la mosca con la cabeza hacia abajo y el segmento posterior hacia arriba, hacia la lente del microscopio.



Figura 3b Fotografía con ambas placas espiraculares en foco y en el mismo plano.



Figura 4 Vista de la parte superior (dorsal) tomada desde arriba que muestra la presencia o ausencia de tubos traqueales oscuros. Foto cortesía de USDA.

Gusano barrenador del Nuevo Mundo

Envío

En algunos casos, la evaluación inicial por telediagnóstico podría no llegar a un diagnóstico confirmatorio de la especie. De ser así, el DPDx le indicará que envíe la muestra a los CDC o al [laboratorio de salud pública jurisdiccional](#) para su examen directo siguiendo los pasos que se indican a continuación.

- Comuníquese con su laboratorio de salud pública [estatal, tribal, local o territorial](#) para coordinar el envío. Envíe la muestra directamente a los CDC o al laboratorio de salud pública, según las instrucciones.
 - Con una etiqueta a prueba de alcohol, marque el vial con dos o más identificadores únicos que concuerden con los identificadores del formulario de envío (nombre del paciente, sexo y fecha de nacimiento, ID de la muestra del hospital).
 - Siga las instrucciones enviadas por el DPDx para completar el formulario de envío e inclúyalo en la parte exterior del paquete.
- Envuelva la tapa del vial de las muestras con cinta o película de sellado Parafilm.
 - Coloque el vial en una bolsa plástica sellada.
 - Coloque la bolsa en el paquete, con suficiente amortiguación para proteger el vial contra impactos durante el transporte.
 - Si envía las muestras a los CDC, envíelas a temperatura ambiente a la dirección proporcionada aquí.

Dirección para envíos

CDC STAT LAB
(Attn Unit 52)
1600 Clifton Rd NE
Atlanta GA 30329